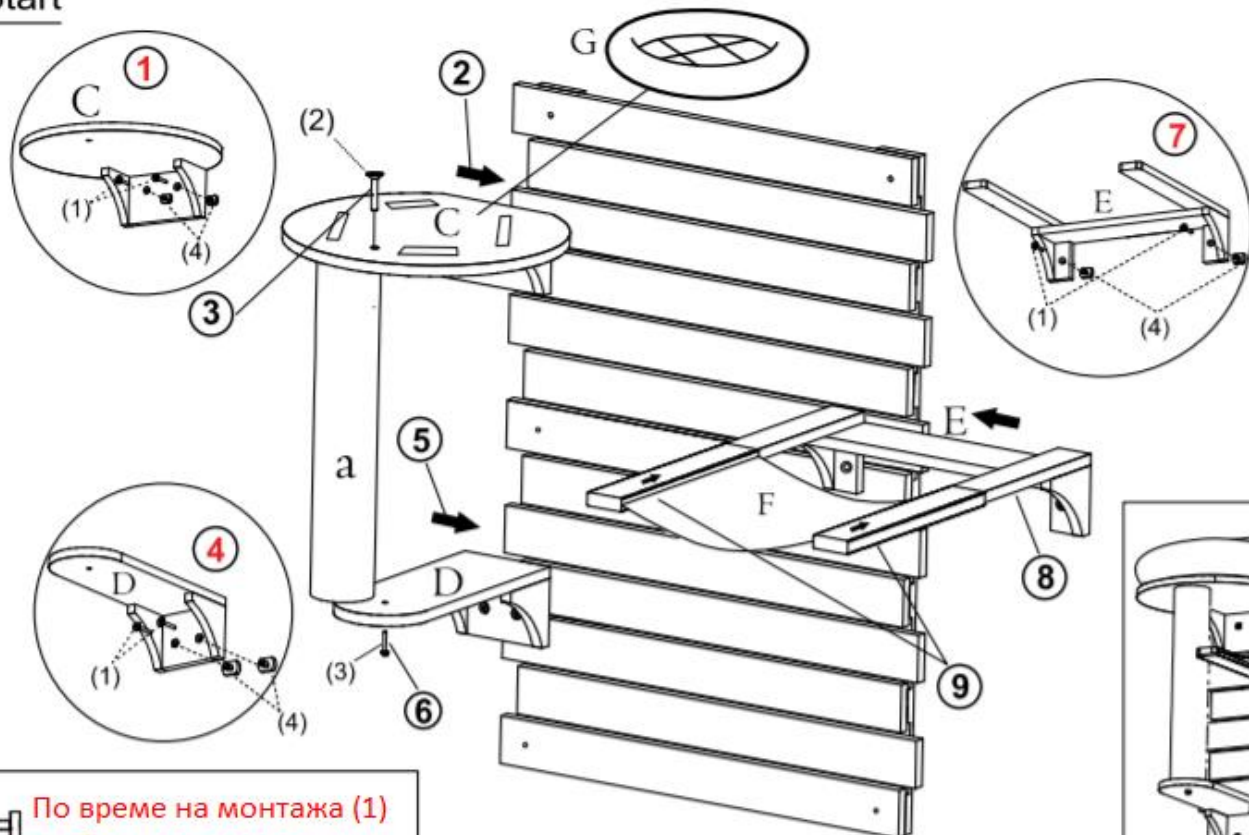
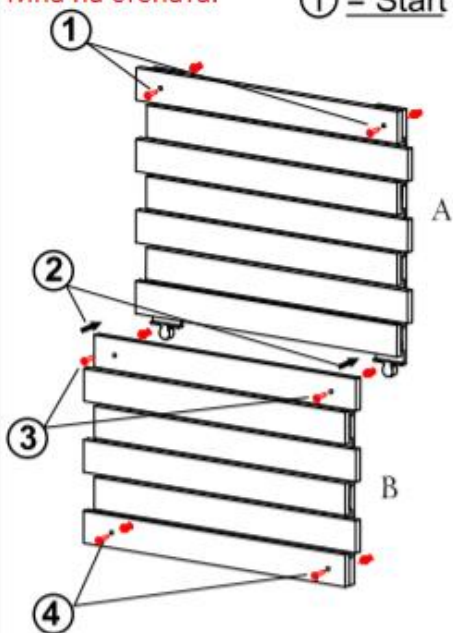


Моля, имайте предвид, че за фиксиране на детайли А и В към стената се нуждаете от 6 броя дюбели, които не са включени в доставката. Видът им зависи от типа на стената.

① = Start

① = Start



По време на монтажа (1) трябва да е подравнен с (4). Използва се за C, D, E.

- | | | | | | | | | | | | | | | | | | | | | | | | | | | |
|----|--|---|----|--|---|----|--|---|----|--|---|----|--|---|----|--|-------------|----|--|-------------|----|--|-----|----|--|----|
| 1X | | A | 1X | | C | 1X | | D | 1X | | E | 1X | | G | 1X | | a | 6X | | M6*45mm (1) | 1X | | M8 | 1X | | M6 |
| 1X | | B | 1X | | D | 1X | | E | 1X | | G | 1X | | a | 1X | | M8*35mm (2) | 1X | | M8*35mm (3) | 6X | | (4) | | | |

LA 99396
Made in Georgia