

PIONEER PET
ПОИЛКА RAINDROP ОТ НЕРЪЖДАЕМА СТОМАНА

УКАЗАНИЯТА СЕ ОТНАСЯТ ДО СЛЕДНИТЕ РИСКОВЕ: ЗАПАЛВАНЕ,
ТОКОВ УДАР, НАРАНЯВАНИЯ НА ИНДИВИДИ

ВАЖНИ УКАЗАНИЯ ЗА БЕЗОПАСНОСТ

ПРЕДУПРЕЖДЕНИЕ: по време на ползване на електрически уреди следва да се съблюдават следните общи мерки за безопасност.

Преди първоначална употреба на уреда прочетете изцяло указанието за ползване. За да намалите до минимум риска от наранявания, наблюдавайте внимателно уреда по време на употребата му в близост до деца.

Използвайте само допълнително оборудване, препоръчвано и продавано от производителя.

Не използвайте уреда на открито. **УРЕДЪТ МОЖЕ ДА СЕ ИЗПОЛЗВА ЕДИНСТВЕНО В ЗАКРИТИ ПОМЕЩЕНИЯ.**

Не изключвайте уреда от контакта, теглейки хранващия кабел. За да изключите уреда от електрическата мрежа, дръпнете щепсела, а не кабела.

Не използвайте уред с повреден кабел или щепсел, не използвайте уред с каквато и да било нарушена функция, повреда или след падане.

При преносими уреди – за да намалите до минимум риска от токов удар, не поставяйте уреда на място, от което е възможно да падне или да бъде издърпан във вана или умивалник.

Изключвайте уреда от контакта веднага след прекратяване на ползването му, преди поставяне или сваляне на части от уреда и преди почистване на уреда. Никога не теглетез ахранващия кабел, за да изключите уреда от контакта.

ЗАПАЗЕТЕ УКАЗАНИЕТО ЗА ПОЛЗВАНЕ.

**ГЛАВА 1 УКАЗАНИЯ ЗА ПОЛЗВАНЕ
ЗА ВАШАТА PIONEER PET
ПОИЛКА RAIN DROP ОТ НЕРЪЖДАЕМА СТОМАНА
ИЗПОЛЗВАЙТЕ УРЕДА ЕДИНСТВЕНО С ВОДА
УРЕДЪТ МОЖЕ ДА СЕ ИЗПОЛЗВА САМО В ЗАКРИТИ ПОМЕЩЕНИЯ**

Както при всеки електрически уред, така и в този случай е необходимо преди използване да проверите кабела за нарушения на целостта и повреди.

1. Изплакнете филтъра обилно с хладка вода, преди да го поставите в предназначения за целта гнездо на помпата.

Посредством изплакването се отстранява голяма част от нефиксирания въглищен прах, който е безвреден за домашните животни.

2. Свалете горната купа, като поставите показалеца си под предната ѝ част и я повдигнете (фиг. 1). Поставете горната купа настрана.

3. Свалете капака на гнездото на помпата, като издърпате предното копче и повдигнете капака (фиг. 2). След изплакване поставете филтъра с активен въглен в гнездото на помпата. Филтърът е със съответстващ на гнездото на помпата размер (фиг. 3).

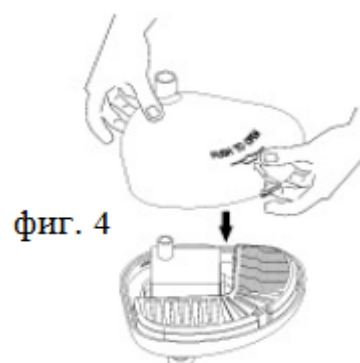
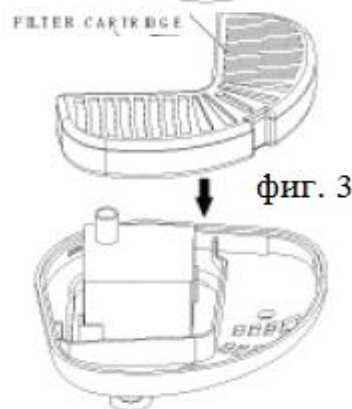
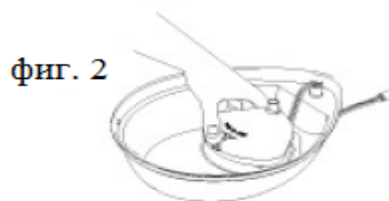
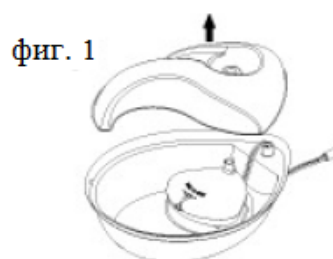
4. Поставете обратно горния капак на гнездото на помпата (фиг. 4).

5. Поставете горната купа върху уреда (фиг. 5).

6. Позиционирайте поилката на желаното от Вас място. Препоръчва се използването на постелка, която да предпазва пода от евентуални пръски и капки, възникнали по време на ползването на уреда от домашното животно.

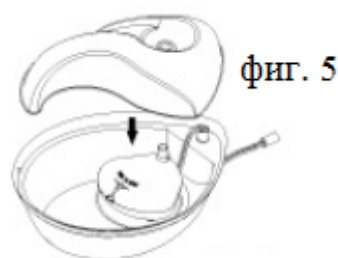
7. Напълнете поилката с вода.

8. Преди да включите поилката към електрическата мрежа се уверете, че ръцете Ви и кабелът са сухи.



9. Моля имайте предвид, че помпата започва да работи 1-2 минути след включването на уреда към електрическата мрежа.

10. Добавяйте достатъчно вода и винаги пълнете поилката до достигане на прибл. 1,5 см от горния ръб на купата.



ГЛАВА 2 УКАЗАНИЯ ЗА ПОЧИСТВАНЕ И ПОДДРЪЖКА ЗА ВАШАТА PIONEER PET ПОИЛКА RAIN DROP ОТ НЕРЪЖДАЕМА СТОМАНА

Поилката ТРЯБВА да се почиства редовно. Интервалите между почистванията зависят от качеството на водата и от броя домашни животни, използващи поилката.

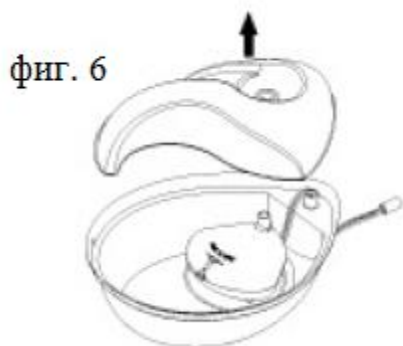
ФИЛТЪР:

Филтърът следва да се подменя на всеки 2-4 седмици. МОЛЯ ПОДМЕНЯЙТЕ ФИЛТЪРА С # 3002 UNIVERSAL REPLACEMENT FILTER (ОПАКОВКА ОТ 3 БР.), КОЙТО МОЖЕТЕ ДА ЗАКУПИТЕ ОНЛАЙН ОТ WWW.PIONEERPET.COM.

ПОИЛКА:

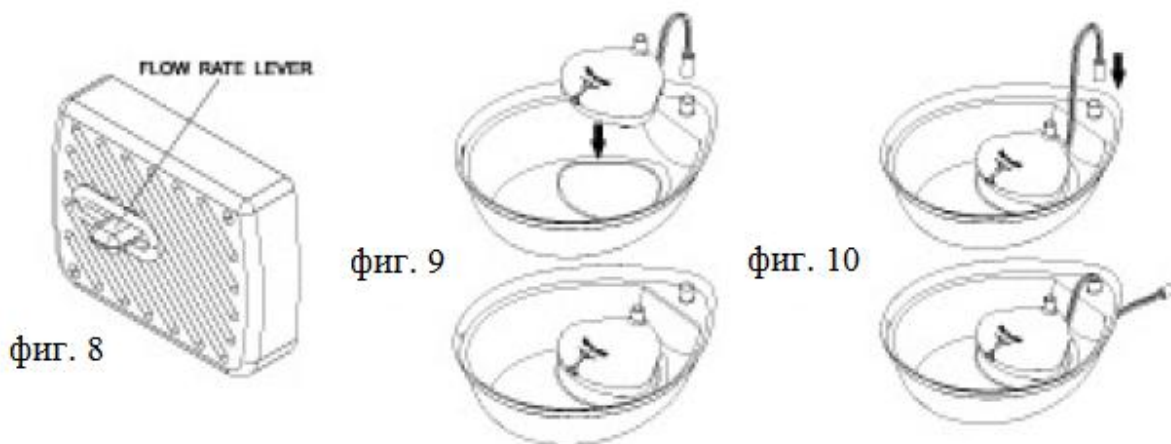
Разглобявайте поилката на всеки 1-2 седмици и я почиствайте, съблюдавайки следната последователност:

1. Изключете поилката от електрическата мрежа.
2. Свалете горната купа (фиг. 6).
3. Извадете хранящия кабел от адаптера.
4. Изтеглете хранящия кабел от мотора през отвора. Свалете гнездото на помпата и го поставете настрана (фиг. 7).
5. Изсипете останалата в долната купа вода.
6. Свалете хранящия кабел и мотора и ги поставете настрана.
7. Измийте горната и долната купа с топла вода и мек сапун, изплакнете обилно купите.
8. Подсушете всички части на поилката с чиста кърпа.



ГЛАВА 3 ПОВТОРНО СГЛОБЯВАНЕ И СТАРТИРАНЕ НА ПОИЛКАТА СЛЕД ПОЧИСТВАНЕ

1. Уверете се, че моторът е програмиран на втората най-ниска скорост на пропускливост (фиг. 8).
2. Подменете филтъра (моля подменяйте филтрите, използвани над 4 седмици).
При подмяна на филтъра моля изплакнете същия преди употреба.
3. Поставете капака на гнездото на помпата.
4. Поставете гнездото на помпата в предназначения за целта ограничител от вътрешната страна на долната купа. Натиснете гнездото на помпата надолу, така че вакуумните държачи да се закачат за купата (фиг. 9).
5. Прекарайте захранващия кабел през предназначения за целта отвор (фиг. 10).
6. Поставете горната купа върху поилката.
7. Позиционирайте поилката на желаното от Вас място. Препоръчва се използването на постелка, която да предпазва пода от евентуални пръски и капки, възникнали по време на ползването на уреда от домашното животно.
8. Напълнете поилката с вода.
9. Свържете захранващия кабел с адаптера.
10. Преди да включите поилката към електрическата мрежа се уверете, че ръцете Ви и кабелът са сухи.
11. При нужда досипете вода.

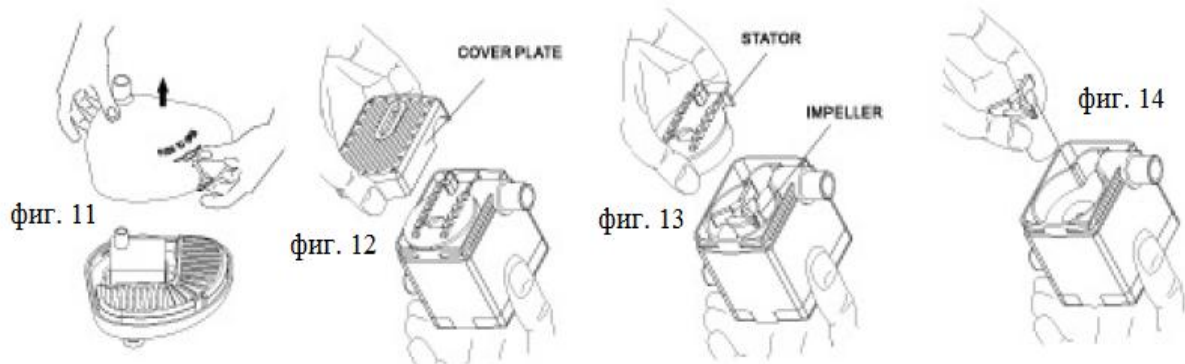


ГЛАВА 4 ПОДДРЪЖКА НА МОТОРА

Почистването на мотора е от решаващо значение както за дългия живот на поилката, така и за чистотата на водата

1. Изключете поилката от електрическата мрежа.
2. Свалете горната купа.
3. Извадете захранващия кабел от адаптера.
4. Махнете капака на горната купа и го поставете настрана (фиг. 11).
5. Внимателно извадете мотора от гнездото на помпата. Долната част на мотора е закрепена с вакуумни държачи. При необходимост дръпнете по-силно.

6. След изваждане на мотора от поилката, моля натиснете с палец и показалец двете страни на входящата платка и я издърпайте. Възможно е да се наложи да вкарате нокътя си в процеп на входящата част и да я повдигнете (фиг.12).
7. Като следваща стъпка трябва да свалите гнездото на мотора (статора). За целта поставете нокътя си под малкия издаден ръб, намиращ се на тясната страна на гнездото и го изтеглете (фиг. 13).
8. След свалянето на статора можете да извадите и импелера (пропелер с 3 витла), който е фиксиран посредством магнит. Използвайте ноктите си, за да повдигнете пропелера (фиг. 14).
9. Изплакнете обилно.
10. След почистване можете отново да сглобите мотора, като върнете по местата им импелера, гнездото и капака.



ГЛАВА 5 УКАЗАНИЯ ЗА БЕЗОПАСНОСТ НА ПРОИЗВОДИТЕЛЯ УКАЗАНИЯТА СЕ ОТНАСЯТ ДО СЛЕДНИТЕ РИСКОВЕ: ЗАПАЛВАНЕ, ТОКОВ УДАР, НАРАНЯВАНИЯ НА ИНДИВИДИ

Не позволявайте на деца да дъвчат или поглъщат части от поилката. Ако имате притеснения по отношение на захранващия кабел, моля използвайте защитна тръба или покритие за кабели, такива можете да закупите в железариите или строителните хипермаркети.

Не се опитвайте сами да поправите мотора.

В случай на намокряне на щепсела на уреда, моля прекъснете захранването към този контакт. Не се опитвайте да изтеглите щепсела от контакта.

За да предотвратите намокряне на щепсела или контакта, е необходимо контактът винаги да е разположен над нивото на поилката.

Прегледайте уреда след сглобяването му. Не го включвайте към електрическата мрежа, ако кабелът или щепселът са мокри.

Не използвайте уред с повреден кабел или щепсел, не използвайте уред с каквато и да било нарушена функция или повреда.

В случай, че е необходим удължител, използвайте такъв с подходящо допустимо натоварване.

ИЗПОЛЗВАНЕ ЕДИНСТВЕНО В ЗАКРИТИ ПОМЕЩЕНИЯ

ГЛАВА 6. ПРЕПОРЪКИ ЗА ИЗПОЛЗВАНЕТО НА УРЕДА

Докато домашното животно привиква към фенг шуи поилката PIONEER PET, то може да реагира предпазливо на този нов източник на вода.

След като сте въвели поилката в експлоатация, оставете животното само да определи бързината на приспособяване към новия уред.

Някои домашни животни се нуждаят от няколко дни, други - от по дълъг период преди да започнат да използват поилката. Възможно е животното да предпочита поилката да е позиционирана на известно разстояние от обичайното място на хранене. Затова при нужда поставете поилката в друга част на кухнята или в банята.

В някои случаи е препоръчително първоначално да не включвате поилката към електрическата мрежа, докато животното не започне да пие от нея. След това можете да включите поилката, за да запазите водата прясна

ГЛАВА 7. ГАРАНЦИЯ

Конструктивни елементи на мотора и поилката

По отношение на изправността на материала и изработката на конструктивните елементи на мотора и поилката се дава гаранция от една (1) година, считано от датата на покупката на уреда. Запазете документа за плащане, удостоверяващ датата на покупката.

Ако считате, че моторът или конструктивните елементи на поилката показват дефекти, изпратете целия продукт за проверка на посочения по-долу адрес:

Pioneer Pet Products, LLC
N144 W5660 Pioneer Rd
Cedarburg, WI 53012

САЩ